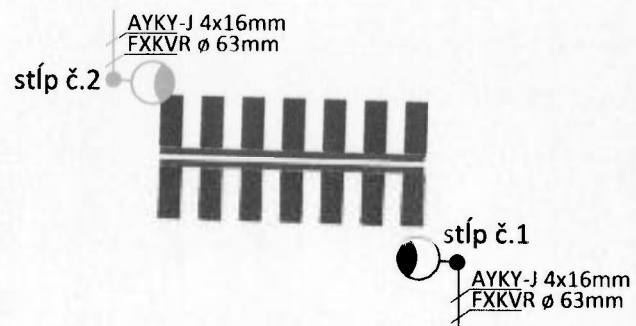
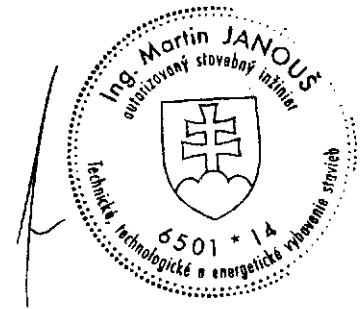
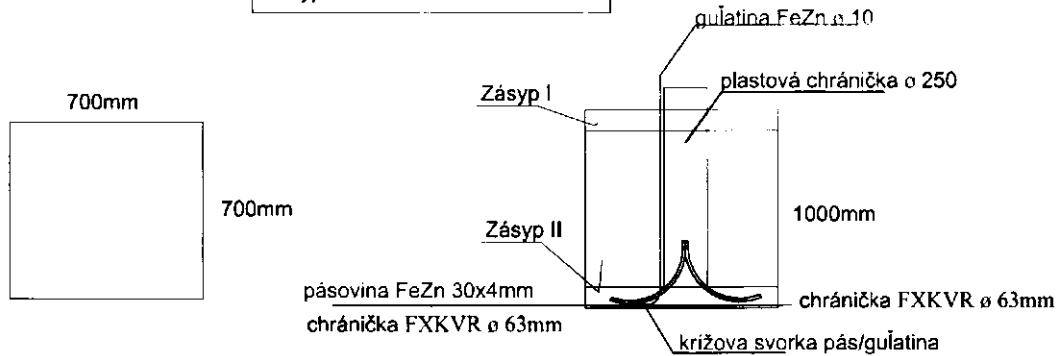


Detail zobrazenia



Stožiarová päťka pre STB-8B

Hranolový základ	
Výkop	0,6m ³
Betón	0,5m ³
Zásyp I	8/16
Zásyp II	0/4



STAVEBNÍK	Obecný úrad Hôrky, Hôrky č. 111, 010 04 Hôrky
-----------	---

ZODPOVEDNÝ PROJEKTANT	Ing. Martin Janouš
VYPRACOVAL	Ing. Martin Janouš
KONTROLOVAL	Ing. Martin Janouš
KATASTRÁLNE ÚZEMIE	Hôrky
PARCELA	Hôrky

STAVBA	Osvetlenie prechodu pre chodcov
--------	---------------------------------

OBJEKT	Osvetlenie prechodu pre chodcov
--------	---------------------------------

OBSAH	Stožiarová päťka pre STB-8B
-------	-----------------------------

--

 ELEKTRIC Slovakia s.r.o. Mojs 298, Mojs 010 01	
--	--

STUPEŇ	DOKUMENTÁCIA PRE STAVEBNÉ POVOLENIE		
--------	-------------------------------------	--	--

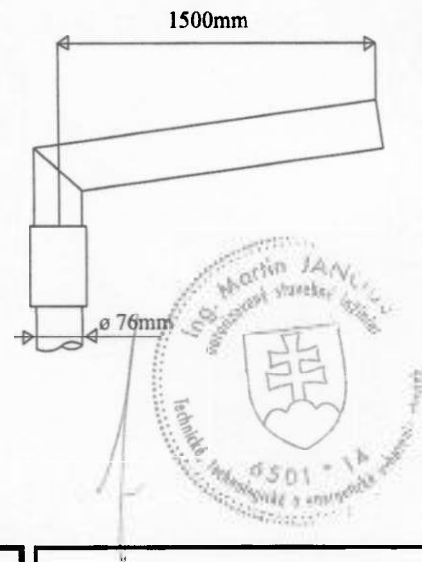
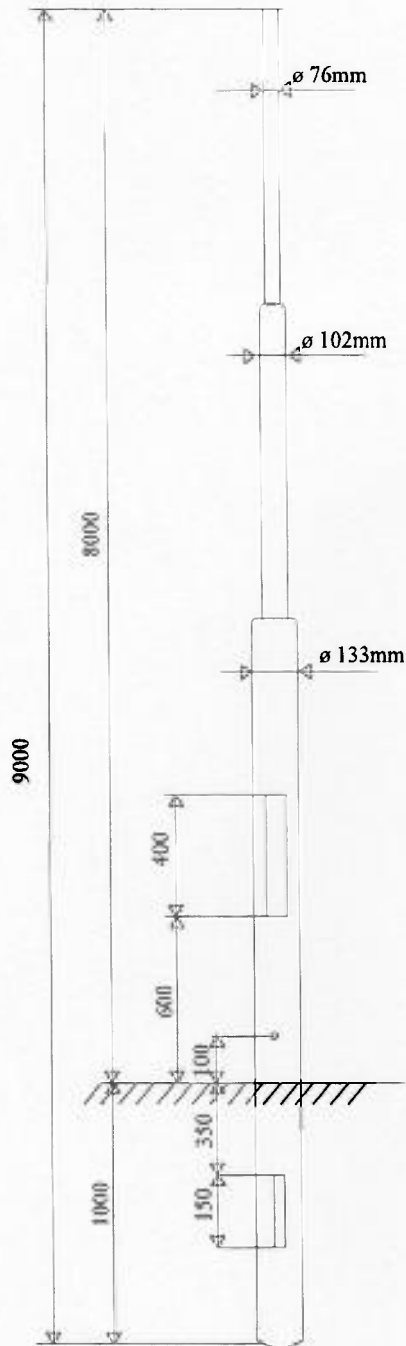
PROFESIA	ELEKTROINŠTALÁCIA		
----------	-------------------	--	--

Č. ZÁK.	540/2019	DÁTUM	08/2019
---------	----------	-------	---------

FORMÁT	- A3	MIERKA	-
--------	------	--------	---

PROFESIA	Č. VÝKRESU	SADA
----------	------------	------

EL	02	
----	----	--



STAVEBNÍK	Obecný úrad Hôrky, Hôrky č. 111, 010 04 Hôrky
-----------	---

--

ZODPOVEDNÝ PROJEKTANT	Ing. Martin Janouš
VYPRACOVAL	Ing. Martin Janouš
KONTROLOVAL	Ing. Martin Janouš
KATASTRÁLNE ÚZEMIE	Hôrky
PARCELA	Hôrky
STAVBA	Osvetlenie prechodu pre chodcov
OBJEKT	Osvetlenie prechodu pre chodcov
OBSAH	trojstupňový stĺp typ STB-8B

 ELEKTRIC Slovakia s.r.o. Mojs 298, Mojs 010 01			
STUPEŇ	DOKUMENTÁCIA PRE STAVEBNÉ POVOLENIE		
PROFESIA	ELEKTROINŠTALÁCIA		
Č. ZÁK.	540/2019	DÁTUM	08/2019
FORMÁT	- A3	MIERKA	-
PROFESIA	Č. VÝKRESU	SADA	
EL	03		